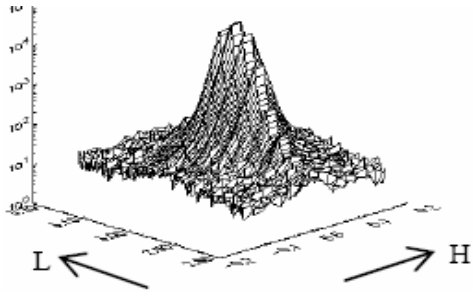


Propriétés structurales, propriétés électroniques, croissance, de couches minces, hétérostructures et nanostructures d'oxydes.

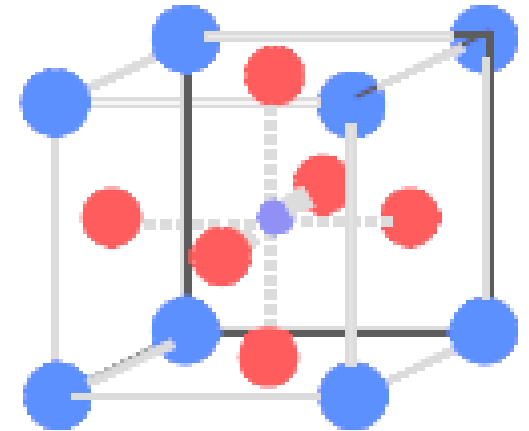
Lundi 29 et Mardi 30 Octobre 2007

Institut Néel, CNRS Grenoble - Bâtiment F - Salle F 418 3ème étage

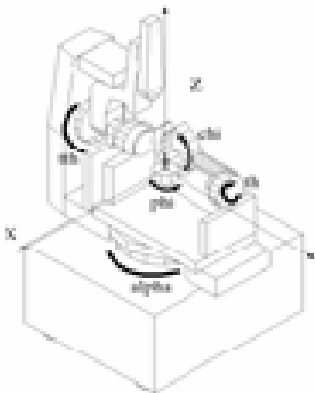


Ces journées, organisées en 5 sessions de travail, portent sur :

- Elaboration des matériaux (oxydes fonctionnels, multiferroïques...)
- Propriétés et fonctionnalisation
- Méthodologies d'analyse structurale (diffraction, absorption)
- Instrumentation dédiée (environnements de l'échantillon, détection, optique et alignement)
- Table ronde



A l'occasion du projet de redéfinition de la ligne D2AM (ESRF-CRG), la réflexion sera essentiellement axée sur les méthodologies et instrumentations associées. La réunion tend à réunir les chercheurs concernés afin de discuter des perspectives et de prendre en compte les besoins dans la conception de nouveaux dispositifs instrumentaux.



Organisation : Eric Dooryhee, Nathalie Boudet, Jean-François Béar
<http://www.neel.cnrs.fr>
Secrétariat et inscription : neel.crg@grenoble.cnrs.fr - 04 76 88 74 06

Lundi 29 Octobre 2007

14h00	Benoît Boulanger / Alain Fontaine, Jean Michel Gérard Eric Dooryhee Nathalie Boudet	Accueil Introduction La ligne D2AM et son nouveau projet scientifique
14h45	Catherine Dubourdieu, Grenoble	Synthèse, microstructures et propriétés
15h30	Bernard Mercey, Caen	Films minces d'oxydes et hétéro structures préparés par ablation laser
15h50	Stéphane Pignard, Grenoble	Elaboration et propriétés de nickelates de terres rares
16h40	René Guinebretière, Limoges	Diffraction des rayons X en haute résolution sur couches minces épitaxiées
17h25	Stéphane Grenier, Grenoble	Complémentarités X mous / X durs
17h45	Luc Ortega, Grenoble	Réflectivité et texture
18h05	Hubert Renevier, Grenoble	MAD et DAFS pour l'étude structurale et spectroscopie des nanostructure d'oxydes
18h15	Dan Mannix, Grenoble	GIXD et Diffraction résonante su films minces multiferroïques TB Mno3

Mardi 30 Octobre 2007

08h30	Nathalie Lemée, Amiens	Etude des domaines dans les couches minces et les super-réseaux ferroélectriques et multiferroïques
09h15	Brahim Dkhil, Chatenay Malabry	Effet de taille et contraintes dans les couches minces ferroélectriques
09h35	Aline Ramos, Grenoble	Distorsions et ordre local: Apports de la spectroscopie d'absorption X
09h55	David Simeone, Saclay	Etude des matériaux irradiés par diffraction des rayons X en incidence rasante
10h40	David Babonneau, Poitiers	GISAXS et HRXRD de nanostructures auto-organisées sur des surfaces oxydes facettées
11h00	Gilles Renaud, Grenoble	Nano structuration de films d'oxydes
11h20	Christophe Müller, Marseille	Cinétique d'oxydation de vias métalliques : réalisation de mémoires non volatiles haute densité
11h45	Table ronde	
14h30	Visite sur site	